

RUTHMANN
professionals at work

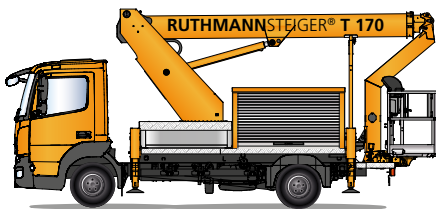
STEIGER® T 170



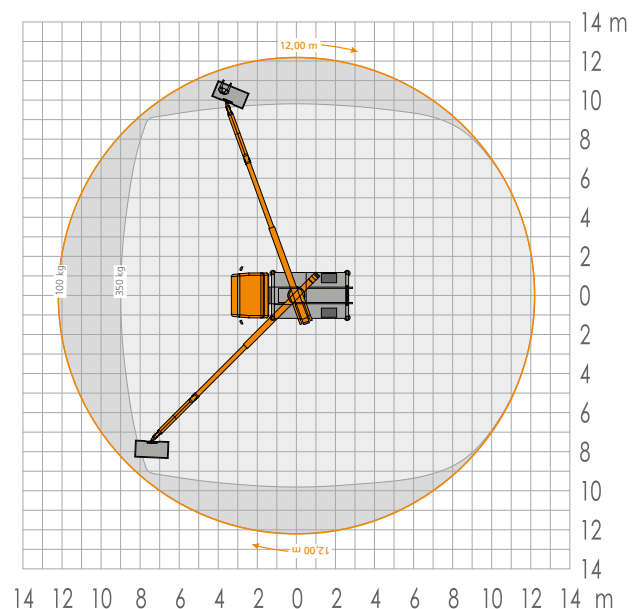
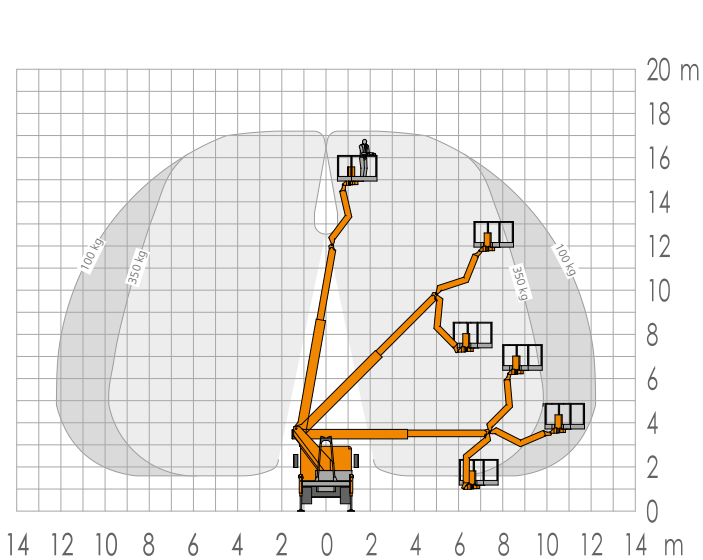
mehr Informationen unter: www.ruthmann.de/t170de

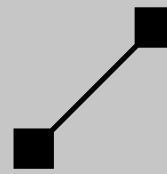
RUTHMANNSTEIGER® T 170

Kompakt-Klasse auf 7,49 t Chassis.



- 17 m Arbeitshöhe
- 12 m seitliche Reichweite bei 100 kg Korblast
- Konzipiert für 7,49 t Chassis (viele Chassis-Varianten möglich)
- 2-fach Teleskop-Auslegersystem
- 2 x 85° Korb-Schwenk-Vorrichtung
- Korb-Wechsel-System
- 185° RÜSSEL®-Drehwinkel (Korbarm)
- kurze Gesamtlänge von 7,48 m
- 350 kg Korblast
- modernes Steuerpult COCKPIT
- u. v. m.





STEIGER® T 170

Als Kommune, Energieversorger, Infrastruktur- und Signalbauunternehmen und auch als Vermieter, möchten Sie Ihre LKW-Arbeitsbühnen so vielfältig wie möglich einsetzen. Genau diese Anforderungen erfüllen wir mit unserem STEIGER® T 170, konzipiert für 7,49 t-Chassis.

Mit einer Gesamtlänge von 7,48 m, einer Bauhöhe von 3,46 m und einem Radstand von 3,6 m ist der T 170 äußerst kompakt gebaut und besticht gleichzeitig mit Leistungsdaten von 17 m Arbeitshöhe und 12 m Reichweite bei durchgehend kreisrundem Arbeitsbereich (100 kg Korblast). Diese Features, gepaart mit dem um 185° beweglichen RÜSSEL®, verleihen dem T 170 im täglichen Einsatz ein Maximum an Flexibilität und Beweglichkeit.

Weiterer Pluspunkt dieser LKW-Bühne ist seine hohe Nutzlastreserve von 600 kg. Umfangreiche Sonderausstattungen – wie Kastenaufbauten für Material, Fahrerhaus-Abdeckung, LED-Kennleuchte, Aluminiumbordwände und Korb-Schutzeinrichtungen – sind problemlos möglich, ohne das zGG zu überschreiten.

Die erforderliche Standsicherheit garantieren die vier hydraulischen „senkrechten Stützen“, die im Verbund oder auch einzeln ein- und ausgefahren werden können. Hierbei ist der Stützzylinder direkt am STEIGER®-Grundrahmen befestigt. Bei jedem Einsatz wird somit im Fahrzeugprofil abgestützt.

Grundsatz: wenn für den LKW Platz ist, kann auch abgestützt und damit der komplette Arbeitsbereich des STEIGER®s genutzt werden. Somit eignet sich diese Stützenvariante hervorragend für Einsätze im fließenden Straßenverkehr, wie z. B. bei der Wartung von Straßenbeleuchtungen, Transformato-

ren und Baumschnittarbeiten. Aufstell- und Einfahrautomatik sowie 5° Aufstellneigung sind auch bei diesem Modell Standard.

Auch der Arbeitskorb des T 170 ist ein optimaler Arbeitsplatz. Neben satten 350 kg Korblast, überzeugt auch das Korb-Wechsel-System. Je nach Einsatzzweck kann zwischen einem Standard-Alu-Arbeitskorb (1,7 m x 0,86 m) oder anderen optionalen Körben gewählt werden. Bspw. dem extra breiten Arbeitskorb (2,1 m x 0,86 m), dem besonders schmalen Baumschnittkorb oder dem Kunststoff-Arbeitskorb. Dank seiner isolierenden Eigenschaften und der standardmäßigen zweiten Isolation vom Ausleger zum Chassis, ist die letztgenannte Korbvariante sicherheitstechnisch für den Einsatz an stromführenden Leitungen bis 1000 Volt geeignet.

Turm, 2-fach-Teleskop-Auslegersystem und der RÜSSEL® des T 170 sind aus Feinkornstahl gefertigt. Verglichen mit anderen Modellen der T-Baureihe, sind in Detailbereichen RÜSSEL® und Arbeitskorb-Konsole auf die besonderen Bedürfnisse der Einsatzbedingungen von Energieversorgern, Kommunalbetrieben und Handwerkern optimiert worden.

Das hochmoderne Bedienpult im Arbeitskorb – mit Namen „COCKPIT“ – verleiht dem T 170 ein zusätzliches Maß an Sicherheit und ermüdungsfreies Handling.

Seine flexible Anpassungsfähigkeit an unterschiedlichste Chassis-Marken/-Tonnagen – wie MAN, Mercedes-Benz, Volvo, DAF – sowie seine EURO 6-Fähigkeit runden das Portfolio des T 170 perfekt ab.

Sprechen Sie uns an – per Telefon, Fax oder E-Mail. Gerne informieren wir Sie über das Leistungsspektrum unserer bewährten STEIGER® und zeigen Nutzen und Vorteile für Sie auf!



RUTHMANNSTEIGER® T 170

	Arbeitshöhe	17,00 m		Baulänge ≥	7,48 m
	Hubhöhe	15,00 m		Zulässige Aufstellneigung	5°
	Reichweite	12,00 m		Zulässiges Gesamtgewicht ≥	7.490 kg
	Arbeitskorbgröße	1,70 x 0,86 m		Schwenkbereich	540°
	Arbeitskorblast	350 kg		Radstand ≥	3,60 m
	Bauhöhe ≥	3,46 m		Führerschein	C1

Alle Angaben ohne Gewähr. Alle Angaben in Metern. Alle Maße und Gewichte sind ca.-Angaben und beziehen sich auf die serienmäßige Grundausstattung. Technische Änderungen vorbehalten. STEIGER®, GELENKSTEIGER®, RÜSSEL® und CARGOLOADER® sind eingetragene Warenzeichen der RUTHMANN GmbH & Co. KG.

Ruthmann GmbH & Co. KG

Postfach 1263 - 48705 Gescher-Hochmoor - GERMANY
Fon: +49 2863 204-0 - Fax: +49 2863 204-212
Internet: www.ruthmann.de - E-Mail: info@ruthmann.de

All pictures in cooperation with Movie Park Germany!

