



STEIGER® T 330 XS



**X**tra **S**hort **X**tra **L**eistung

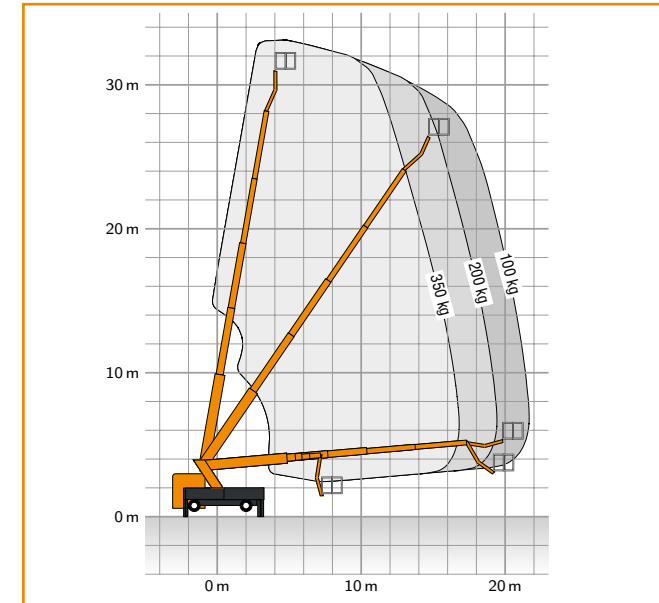
STEIGER® T 330 XS



**Xtra Short**  
8,43 m







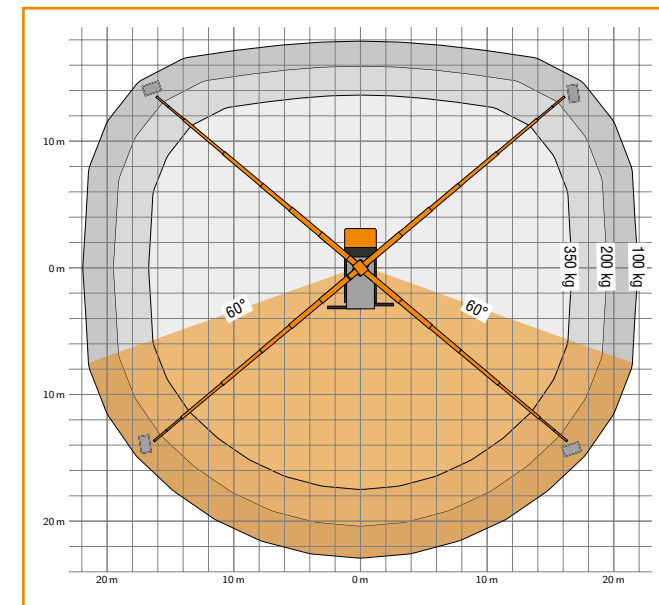
**Xtra Leistung**  
21,75 m

**WELTNEUHEIT**  
Kompakter und flexibler denn je!

	33 m		1,70 x 0,86 m
	21,75 m		350 kg
	20,7 m		3,6 m
	500°		8,43 m
	185°		3,9 m
	5°		7.490 kg - 8.600 kg

-  33 m Arbeitshöhe
-  Reichweite: 21,75 m
-  Kompakte 8,43 m Fahrzeuglänge
-  Stabile Turmkonstruktion (weniger Wartung)



\*Technische Änderungen vorbehalten,  
alle Angaben sind ca. Angaben



Fahrbar mit  
LKW-Führerschein  
Klasse C1/3  
(7,5 t)



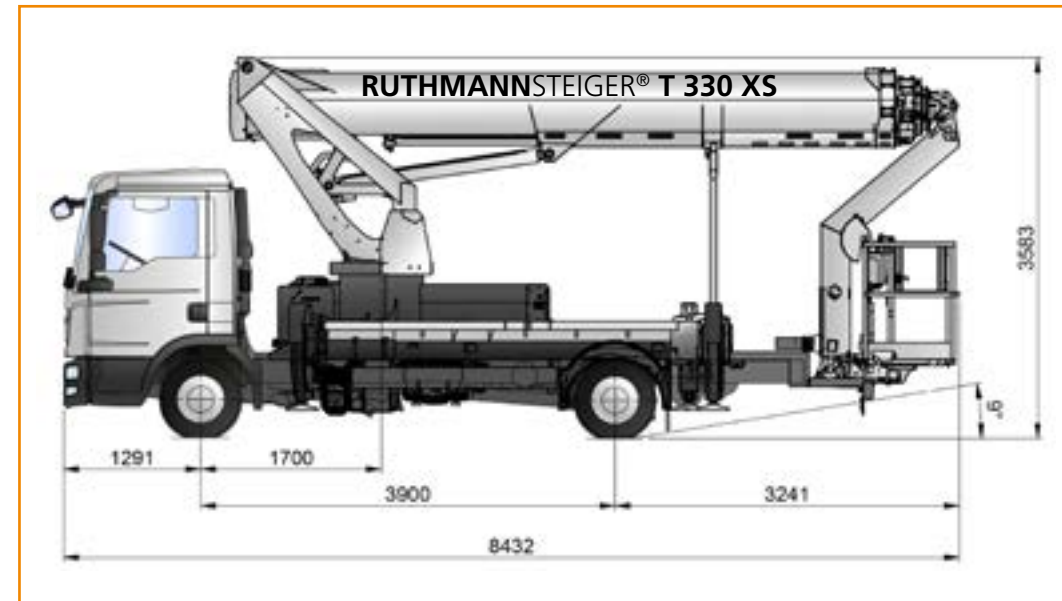
Mercedes-Benz






**IVECO**

## Extra kurze Bauweise XS

-  Keine doppelte Kugeldrehverbindung (geringe Wartungskosten)
-  Besticht durch enorme Kompaktheit mit Top-Leistungsdaten
-  Kurze Fahrzeuggesamtlänge für erhöhte Wendigkeit (kürzerer hinterer Überhang im Vergleich zum Vorgängermodell)
-  Moderne Konstruktion mit hoher Stabilität und Sicherheit
-  **Bewährte Chassis mit EURO 6 zur Auswahl!**  
**Hohe Flexibilität und einfaches Handling.**



## Grundrahmen und Stützensteuerung

-  Kürzere, stabile Grundrahmen-Konstruktion
-  Abstützkästen und Turmrohr aus hochfestem Feinkornstahl, für bessere Leistungsdaten und höhere Verwindungssteifigkeit (Langlebigkeit)
-  Komfortable und einfach zu bedienende Stützensteuerung beidseitig am Fahrzeug (Weiterführung aus der erfolgreichen TB- / TBR-Baureihe)



-  Ausreichend Gewichtsreserven z.B. für Koffer und Bordwand



\*Abbildungsbeispiel

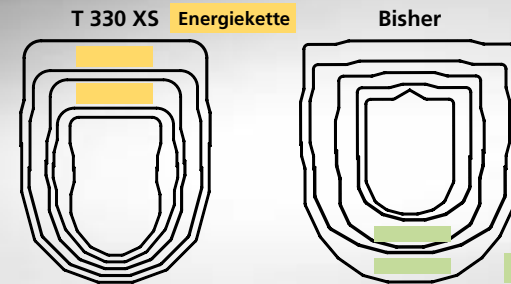


## Neues Trägerprofilssystem

- ✘ Ausschub der Träger durch zwei Teleskopzylinder
- ✘ Trägerprofil in Anlehnung an das Trägersystem des T 900 HF ausgeführt
- ✘ Optimiertes Tragprofil des Auslegers sorgt für eine stabilere Trägere Ausführung
- ✘ Kürzere Bauweise durch neue Profilform
- ✘ Hochfester Feinkornstahl für maximale Stabilität

**INNOVATION**  
Trägerprofil des T 900 HF jetzt auch für den T 300 XS und den T 330 XS!

- ✘ wartungsarm
- ✘ weniger Bauraum




Optimierte Profilform = kürzere Bauweise

- ✘ kompaktere Trägerköpfe



## Optimierte Turmeinheit

- ✘ Bauweise nach neuestem Topologieoptimierungsverfahren in geometrischer Form
- ✘ Geringes Gewicht kombiniert mit höchster Stabilität
- 
**Premium-Technik in höchster Stabilität mit einfacher Bedienung**



## Erhöhte Korblast

- ✘ Kompatibel mit anderen Arbeitskörben der bisherigen T-Baureihe
- ✘ Erhöhte Korblast: 350 kg in Verbindung mit enormer Reichweite
- ✘ Robuste, hydraulische Korbdrehvorrichtung 2 x 90°



## STEIGER® T 300 XS



## STEIGER® T 330 XS



**X**tra **S**hort **X**tra **L**eistung



STEIGER® T 330 XS



**RUTHMANN Holdings GmbH**  
Ruthmannstraße 4  
48712 Gescher  
GERMANY

Phone: +49 2863 204-0  
Fax: +49 2863 204-212

Internet: [www.ruthmann.de](http://www.ruthmann.de)  
E-Mail: [info@ruthmann.de](mailto:info@ruthmann.de)



Mercedes-Benz



**IVECO**