

# VERSALIFT

## VTL140-F

Teleskop-Arbeitsbühne auf  
Chassis montiert



Verfügbar für Klasse-B  
Führerscheine



FPC Steuerung mit  
bis zu 4 gleichzeitigen



Notsteuerung am Turm-  
sockel



Gelenk-/Turmdrehung in-  
nerhalb der Spiegelbreite



Zertifizierte 1 kV Niedrig-  
volt-Isolation



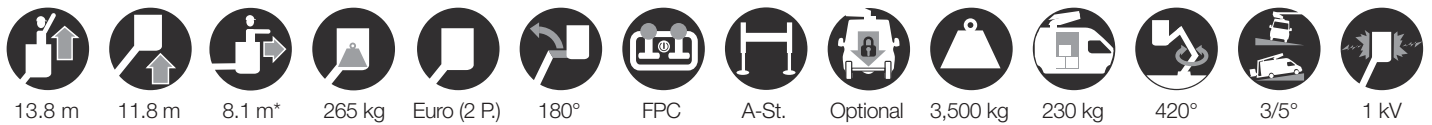
# VERSALIFT

A **TIME** MANUFACTURING COMPANY

# VTL140-F - Mercedes-Benz Sprinter

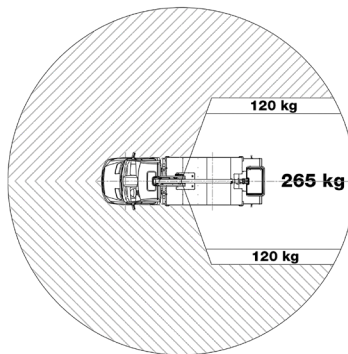
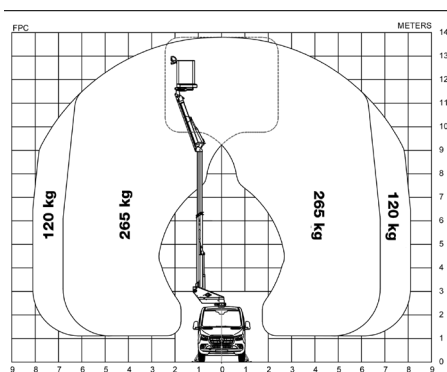


■ Länge: 7,148 mm    ■ Höhe: 3,200 mm    ■ Radstand: 3,665 mm



13.8 m    11.8 m    8.1 m\*    265 kg    Euro (2 P.)    180°    FPC    A-St.    Optional    3,500 kg    230 kg    420°    3/5°    1 kV

## Hauptmerkmale



## Sonderausstattung

Unterlegplatten mit Halterungen  
 Hydraulische Achsblockierung  
 Werkzeugschrank  
 Ladebordwand Klappbar 2-seitig  
 Korbdrehung (2 x 90°)  
 Wechselrichter  
 Rückfahrkamera  
 Versetzfahrt  
 Wägezelle (gewichtabhängige, variable Reichweite)  
 Home Funktion & Begrenzter Arbeitsbereich ohne Abst.



Die geformten Ausleger aus hochfestem Stahl der VTL verfügen über eine verbesserte Festigkeit und Steifigkeit



Untere Notbedienung vom Chassis aus (Ventilblock am Turmsockel)



Werkzeugschrank (Optional)



Vollproportionale-CANbus-Steuerung: Variable Reichweite (mit Wägezelle) und bis zu 4 Bewegungen gleichzeitig

## Notizen

Technische Spezifikationen unter Vorbehalt, können ohne Vorankündigung geändert werden. Bilder können Zubehör zeigen. Aufbauten und/oder Optionen sind in einigen Regionen möglicherweise nicht verfügbar.

\* Fahrzeugabhängig.

\*\* Max. Zuladung mit einem Fahrer, Beifahrer und vollem Tank (220 kg zum Aufbaugewicht hinzugefügt). \*\*\* Reduzierte Reichweite. Benötigt eventl. Achsblockierung

\*\*\*\* Benötigt die Option "Begrenzter Arbeitsbereich ohne Abstützung".

## Händler