

TOPY 11 - FORD TRANSIT

DATENBLATT

 FABRIQUÉ EN
FRANCE




MOBILFUNK



LEASING



KOMMUNAL



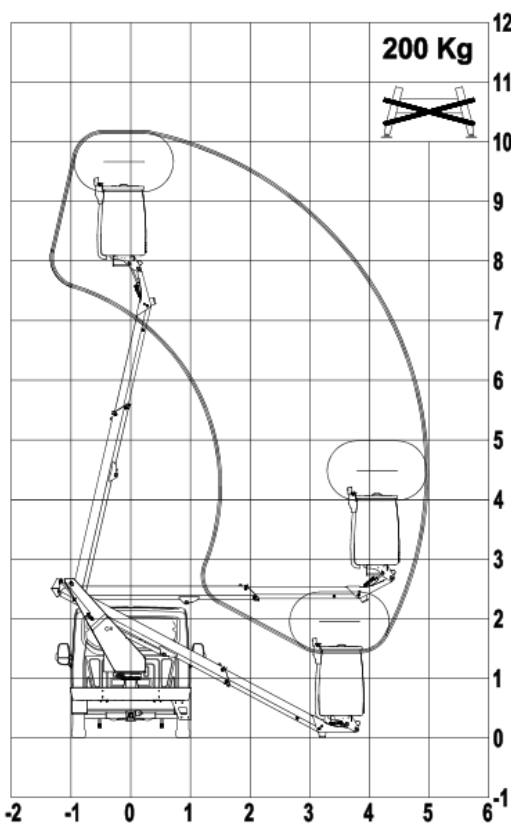
WERBUNG



VERMIETUNG

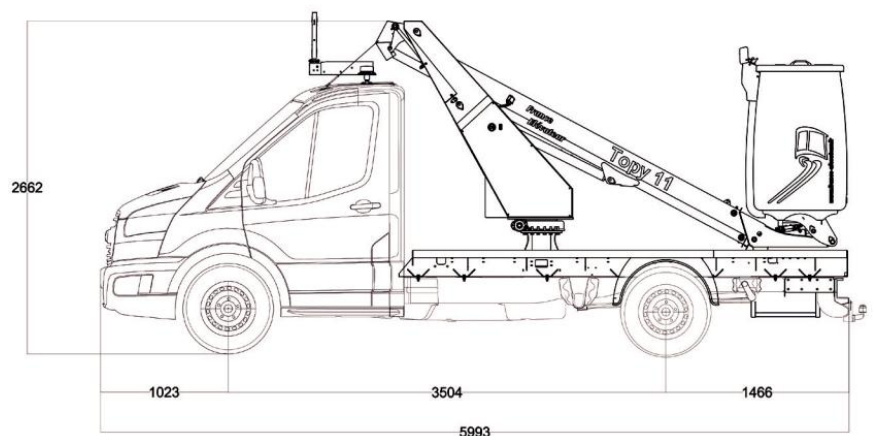


BELEUCHTUNG



Das Modell **TOPY 11 auf FORD TRANSIT** ist die neueste Generation dieser außergewöhnlichen Baureihe. Kontinuierliche Weiterentwicklungen haben diese Arbeitsbühne zu einem der meistverkauften Modelle gemacht. Zuverlässig, Robust und Bedienerfreundlich sind dabei die wesentlichen Merkmale, um jederzeit den Anforderungen für eine sichere und effiziente Höhenzugangstechnik gerecht zu werden.

Leistungsfähigkeit, Verlässlichkeit und geringe Betriebskosten sind dabei die Grundlagen des neuen TOPY 11.



TECHNISCHE DATEN

Standard: ● Optional: ○

Arbeitshöhe	10,20 m	●
Korbbodenhöhe	8,20 m	●
Maximale Reichweite	5,00 m	●
Maximale Reichweite mit Abstützungen	6,00 m	○
Tragfähigkeit Arbeitskorb	200 kg / 2 Personen	●
Schwenkwinkel	400°	●
Aufstellneigung	5 % / 15 %	●
Arbeitskorb (L/B/H)	850 x 780 x 1150 mm	●
Minimum Fahrzeuggewicht	3.500 kg	●
Stahlträgersystem mit 1 Ausschub		●
Innenliegende Energieführung		●
Elektro-hydraulische Steuerung		●
Aktivierung Hydraulikpumpe in der Fahrerkabine		●
Manuelle Notpumpe		●
Betriebsstundenzähler		●
Kontrollleuchte zur Transportposition in der Fahrerkabine		●

OPTIONEN

Motor Start-Stopp im Arbeitskorb		○
Fahrreruf / Hupe		○
2 Abstützungen (je nach Trägerfahrzeug)		○
Elektrische Notpumpe		○
Doppelte Isolation gegen 1000 V		○
Gummimatte im Arbeitskorb		○
230 V Leitung mit FE-Schutzschalter im Arbeitskorb		○
Spannungswandler 12 V auf 230V / 2000 W		○
Leiterhalterung auf Werkzeugkasten/ Staufach		○
Leitkegelhalterung fest		○
Sicherheitsschilder-Halter		○
LED Arbeitsscheinwerfer abnehm- und versetzbar		○
Staufach ca. 1000 x 450 x 450 mm		○
Aluminium-Bordwände		○
Anhängerkupplung (je nach zulässigem Gesamtgewicht)		○
LED-Blitzleuchten		○
Blitzleuchte unter dem Arbeitskorb		○
Rückfahrkamera		○
Wartungsvertrag		○

Stand: 11/2020



ZAC DU PLATEAU
54630 FLAVIGNY SUR MOSELLE – FRANKREICH

Tel. +33 (0)3 83 23 31 32

commercial@france-eleveur.fr

www.france-eleveur.fr

BORDEAUX

F-33450 Montoussan
+33 (0)5 56 89 90 72

PARIS WEST

F-95310 St-Ouen
l'Aumône
+33 (0)1 39 22 12 12

PARIS SÜD

F-91220 Brétigny sur
Orge
+33 (0) 1 60 85 14 23

TOULOUSE

F-31770 Colomiers
+33 (0) 5 34 35 83 50

LAVAL

F-53000 Laval
+33 (0)2 43 49 07 28

LYON

F-69800 Saint-Priest
+33 (0)4 37 25 33 90

MARSEILLE

F-13300 Salon de
Provence
+33 (0) 4 90 59 36 27

NANTES

F-44220 Couëron
+33 (0) 2 40 57 02 83

LENS

F-62970 Courcelles-lès-
Lens
+33 (0) 3 21 79 32 15

CLERMONT-FERRAND

F-63050 Clermont-Ferrand
+33 (0) 4 73 84 23 22

BENELUX

B-8587
Espierres/Spiere
+32 (0)56 51 40 26

DEUTSCHLAND

D-04179 Leipzig
+49 (0)341/30 88 95-0