

VERSALIFT

VDTL175-F

Doppel-Teleskop-Arbeitsbühne
auf Kastenwagen montiert



Verfügbar für Klasse-B
Führerscheine



LMC Steuerung mit
variabler Reichweite



3,5 t zul. GG.



Kompakte Baulänge



Notsteuerung am Turm-
sockel



VERSALIFT

A **TIME** MANUFACTURING COMPANY

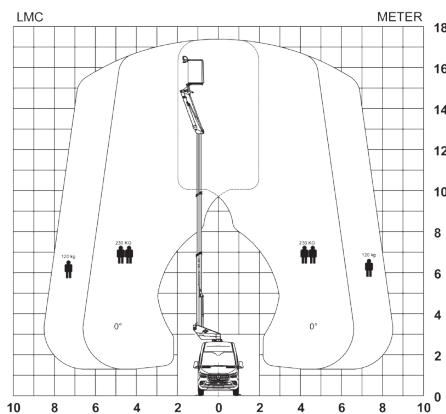
VDTL175-F - Mercedes-Benz Sprinter



■ Länge: 7,200 mm ■ Höhe: 3,490 mm ■ Radstand: 3,665 mm



Hauptmerkmale

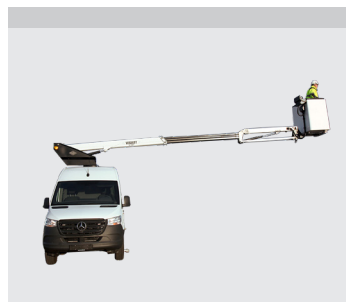


Sonderausstattung

- LED-Innenbeleuchtung mit Bewegungssensor
- Sicherheitsmarkierung (Rot/Weiß)
- Rückfahrkamera
- Abnehmbare LED Arbeitslampe für den Korb
- Klartext Display
- Werkstatteinrichtung
- Wechselrichter
- Korbdrehung (2 x 90°)
- Begrenzter Arbeitsbereich ohne Abstützung



Die geformten Ausleger aus hochfestem Stahl der VTL verfügen über eine verbesserte Festigkeit und Steifigkeit



Schwenkbereich innerhalb der Spiegelbreite



Werkstatteinrichtung (Optional)



Lastmoment-Steuerung: Variable Reichweite und bis zu 2 gleichzeitige Bewegungen (1 per Joystick)

Notizen

Tekniske specifikationer med forbehold for ændringer uden varsel. Billeder kan vise ekstraudstyr. Opbygninger og/eller optioner kan være utilgængelige i udvalgte regioner.

* Fahrzeugabhängig.

** Max. Zuladung mit einem Fahrer, Beifahrer und vollem Tank (220 kg zum Aufbaugewicht hinzugefügt).

Händler