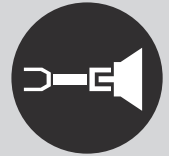


VERSALIFT VDT-170-F

Doppel-Teleskop-Arbeitsbühne auf Kastenwagen montiert



Mercedes-Benz Sprinter
(5.000 kg zGG)



Hydraulikpumpe über
Nebenantrieb



FPC Steuerung mit
bis zu 4 gleichzeitigen
Bewegungen



Hydraulische
Achsverriegelung

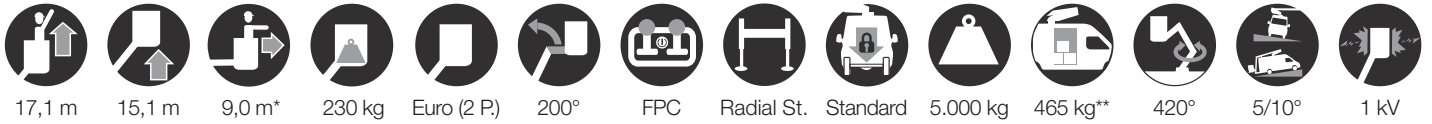


Hohe Nutzlastreserve



Abstützung unter dem
Fahrzeug montiert

Spezifikationen

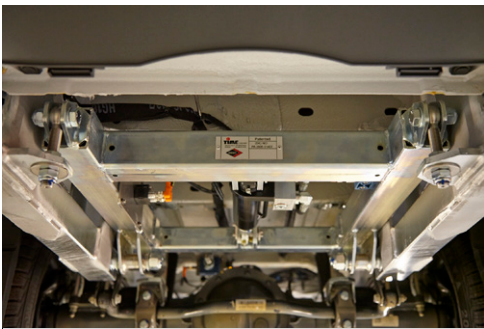


Abmessungen



Länge: 7.465 mm **Höhe:** 3.500 mm **Radstand:** 3.665 mm

Hauptmerkmale



Hydraulische Achsblockierung



Werkstatteinrichtung (Optional)



Direkter Durchgang vom Fahrerhaus zu dem Korb (Optional)



Vollproportionale-CANbus-Steuerung: Variable Reichweite (mit Wägezelle) und bis zu 4 Bewegungen gleichzeitig

Notizen

Technische Änderungen sind ohne besonderen Hinweis vorbehalten. Bilder können Sonderausstattungen enthalten. Installationen und/oder Ausstattungen könnten in Ihrer Region nicht verfügbar sein.

* Fahrzeugabhängig.

** Max. Zuladung mit einem Fahrer, Beifahrer und vollem Tank (220 kg zum Aufbaugewicht hinzugefügt).

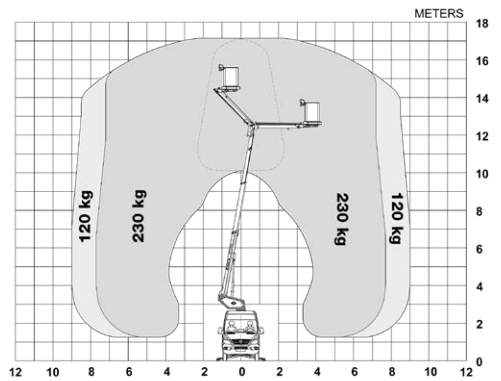
*** Max 230 kg mit Korbdreheinrichtung. Extra Reichweite und Korblast mit zwei Paar Abstützungen.

**** Benötigt die Option "Begrenzter Arbeitsbereich ohne Abstützung".

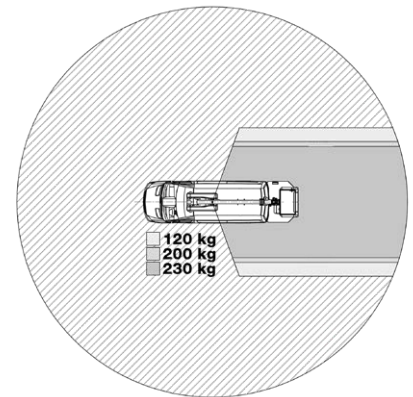
Sonderausstattung

- Korbdrehung (2 x 85°)***
- Direkter Durchgang vom Fahrerhaus zu dem Korb
- Werkstatteinrichtung
- 2 Paar Stützen***
- Auflastung bis 5.500 kg zGG
- Anhängerkupplung
- Power Pack mit Lithium-Ionen Akku
- Versetzfahrt****
- Wägezelle (gewichtabhängige, variable Reichweite)
- Home Funktion & Begrenzter Arbeitsbereich ohne Abst.

Arbeitsbereich(e)



Arbeitsbereich



Eingeschr. Arbeitsbereich ohne Abst. (Optional)

Händler

Ruthmann GmbH & Co. KG

Von-Braun-Straße 4
48712 Gescher-Hochmoor
Deutschland

+49 2863 204-0
info@ruthmann.de
www.ruthmann.de

V655F (Versalift VDT-170-F für Mercedes-Benz Sprinter Kastenwagen) - Version 2018/10

www.TimeIntl.dk