

# VERSALIFT VTL-140-F

Teleskop-Arbeitsbühne auf Chassis montiert



Mercedes-Benz Sprinter  
(3.500 kg zGG)



Verfügbar für Klasse-B  
Führerscheine



FPC Steuerung mit  
bis zu 4 gleichzeitigen  
Bewegungen



Notsteuerung am Turmsockel



Gelenk-/Turmdrehung  
innerhalb der Spiegelbreite



Zertifizierte 1 kV  
Niedrigvolt-Isolation

## Spezifikationen



13,8 m



11,8 m



8,1 m\*



230 kg



Euro (2 P.)



180°



FPC



A-St.



Optional



3.500 kg



207 kg\*\*



420°



3/5°



1 kV

## Abmessungen



Länge: 7.148 mm

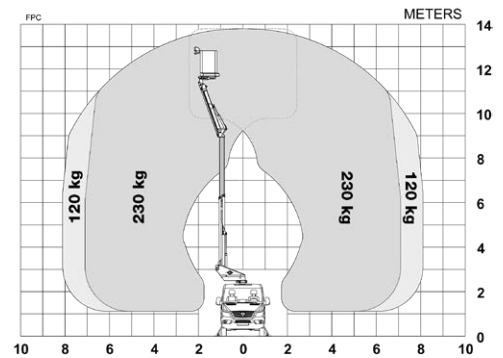
Höhe: 3.200 mm

Radstand: 3.665 mm

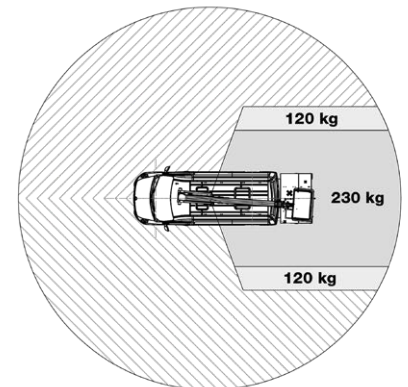
## Sonderausstattung

- Unterlegplatten mit Halterungen
- Hydraulische Achsblockierung
- Werkzeugschrank
- Ladebordwand Klappbar 2-seitig
- Korbdrehung (2 x 90°)\*\*\*
- Wechselrichter
- Rückfahrkamera
- Versetzfahrt\*\*\*\*
- Wägezelle (gewichtshängige, variable Reichweite)
- Home Funktion & Begrenzter Arbeitsbereich ohne Abst.

## Arbeitsbereich(e)



Arbeitsbereich

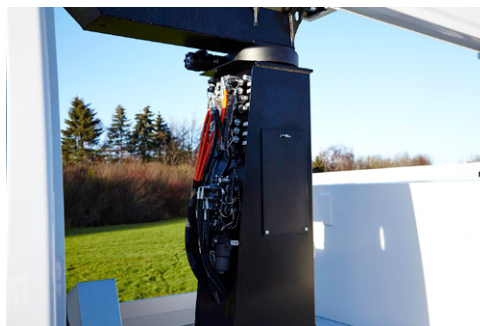


Eingeschr. Arbeitsbereich ohne Abst. (Optional)

## Hauptmerkmale



Die geformten Ausleger aus hochfestem Stahl der VTL verfügen über eine verbesserte Festigkeit und Steifigkeit



Untere Notbedienung vom Chassis aus (Ventilblock am Turmsockel)



Werkzeugschrank (Optional)



Vollproportionale-CANbus-Steuerung: Variable Reichweite (mit Wägezelle) und bis zu 4 Bewegungen gleichzeitig

## Notizen

Technische Änderungen sind ohne besonderen Hinweis vorbehalten. Bilder können Sonderausstattungen enthalten. Installationen und/oder Ausstattungen könnten in Ihrer Region nicht verfügbar sein.

\* Fahrzeugabhängig.

\*\* Max. Zuladung mit einem Fahrer, Beifahrer und vollem Tank (220 kg zum Aufbaugewicht hinzugefügt).

\*\*\* Reduzierte Reichweite. Benötigt eventl. Achsblockierung

\*\*\*\* Benötigt die Option "Begrenzter Arbeitsbereich ohne Abstützung".

## Händler

### Ruthmann GmbH & Co. KG

Von-Braun-Straße 4  
48712 Gescher-Hochmoor  
Deutschland

+49 2863 204-0  
info@ruthmann.de  
[www.ruthmann.de](http://www.ruthmann.de)