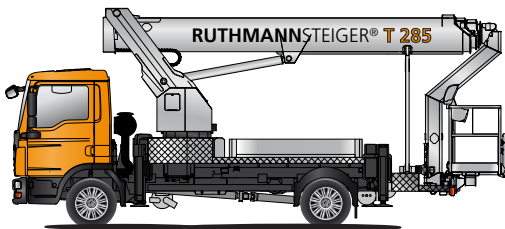


RUTHMANN
professionals at work

STEIGER® T 285



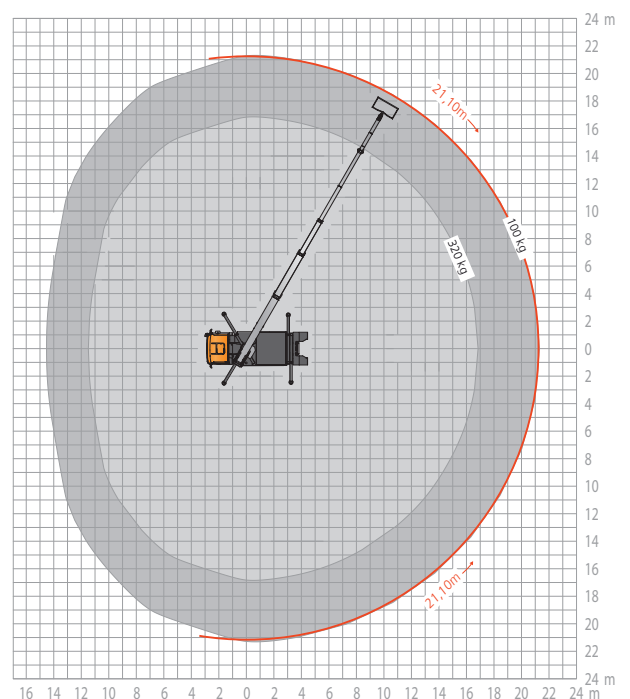
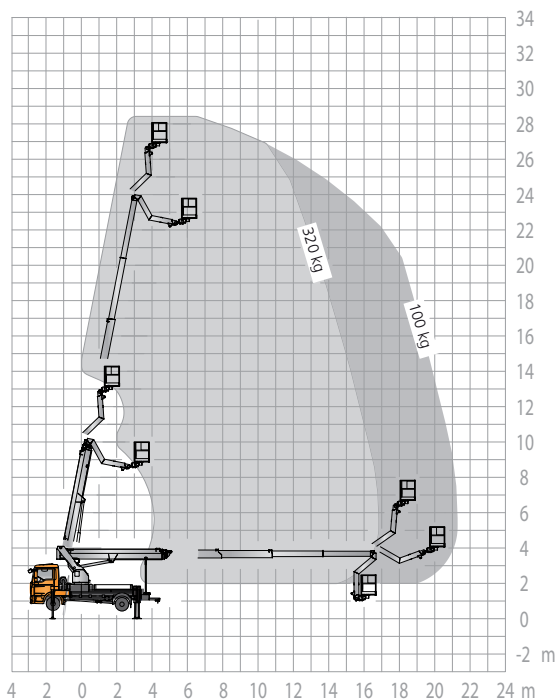
RUTHMANNSTEIGER® T 285 Kaum STEIGERungsfähig!

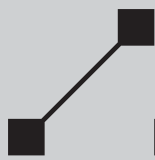


- 28,50 m Arbeitshöhe
- 21,10 m Reichweite bei 100 kg Korblast
- kurze Gesamtlänge von 8,19 m
- Vielfach-Kantprofil-Auslegertechnik aus hochfestem Feinkornstahl
- starres Turmteil, das beim Schwenken im Fahrzeugprofil bleibt
- voll dynamische Horizontal-/Vertikal-Abstützung in Stahlausführung
- großer Arbeitskorb von 1,70 x 0,86 m

mehr Informationen unter: www.ruthmann.de/t285de

- robuste, hydraulische Korbdrehvorrichtung 2 x 90°
- 185° RÜSSEL®-Drehwinkel (Korbarm)
- 320 kg Korblast
- Informations- und Diagnosedisplay auch im Korb
- Einfahr-/Aufstellautomatik und Memoryfunktion zum Speichern einer Position am Arbeitsobjekt
- u. v. m.





STEIGER® T 285

Bei unserem STEIGER® T 285 verschmelzen maximale Leistungsdaten und kompakte Fahrzeugabmessungen. Er wird auf diverse Chassis ab 7,49 t aufgebaut.

Die Arbeitshöhe von 28,50 m, in Verbindung mit einer enormen seitlichen Reichweite von 21,10 m, bietet viele Vorteile. Dieses Modell ist besonders interessant für Vermieter, Garten- und Landschaftsbauer, Gebäudereiniger, Handwerker etc.

Dank des starren Turmteils, das beim Schwenken nicht über die Spiegelbreite des Fahrzeugs hinausragt, ist der T 285 ganz einfach zu bedienen. Weiterhin ist er äußerst wartungsarm, weil gänzlich auf technisch-hydraulische Sonderkonstruktionen verzichtet wird.

Fester Bestandteil des STEIGER® T 285 ist, wie auch schon beim T 330, der Vielfach-Kantprofil-Ausleger aus hochfestem Feinkornstahl. Durch den Einsatz dieser modernsten Technik überzeugt der T 285 mit einem Höchstmaß an Stabilität und Funktionalität.

Der **RUTHMANNSTEIGER®** T 285 kann nicht nur mit guten

Leistungsdaten punkten, er bietet mit einer kurzen Gesamtlänge von nur 8,19 m und einem Radstand von 3,90 m kompakte Maße.

Das schon bewährte Korb-Konzept vom **RUTHMANN STEIGER®** T 330 findet auch beim T 285 seinen Einsatz. Der Korb bietet viel Platz und eine uneingeschränkte Beweglichkeit bei einer Tragfähigkeit von 320 kg. Somit können 3 Personen plus Werkzeug bzw. Material im Korb Platz finden. Auch die serienmäßig eingebaute Korb-Reinigungsklappe und -Werkzeugablage sind im alltäglichen Gebrauch sehr praktisch. Gleiches gilt auch für die Bordwände auf der Ladefläche. Die robuste, hydraulische Korbdrehvorrichtung von 2 x 90° und der Schwenkbereich des RÜSSEL®'s von 185° gewährleisten ein hohes Maß an Beweglichkeit und Flexibilität.

Das besonders praxistaugliche Stützenkonzept des T 285 ermöglicht durch eine technische Weiterentwicklung der bisherigen Horizontal-/Vertikal-Abstützung eine voll dynamische Reichweitenanpassung. Je nach Weite der

Abstützposition der jeweiligen Stütze wird von der **RUTHMANN**-Steuerungselektronik die max. Reichweite zur Verfügung gestellt. Selbst unter schwierigsten Einsatzbedingungen und engen Platzverhältnissen sorgt sie so für ein einfaches, sicheres Aufstellen der Arbeitsbühne und optimale Arbeitsbereiche. Gepaart mit der Möglichkeit,

den STEIGER® auch an Schrägen bis zu 5° in Betrieb nehmen zu können, bleiben keine Wünsche offen.

Sprechen Sie uns an - per Telefon, Fax oder E-Mail. Gerne informieren wir Sie über das Leistungsspektrum unserer bewährten STEIGER® und zeigen Nutzen und Vorteile für Sie auf!



RUTHMANNSTEIGER® T 285

	Arbeitshöhe	28,50 m		Baulänge ≥	8,19 m
	Hubhöhe	26,50 m		Zulässige Aufstellneigung	5°***
	seitliche Reichweite	21,10 m*		Zulässiges Gesamtgewicht ≥	7.490 kg
	Arbeitskorbfäche	1,70 x 0,86 m		Schwenkbereich	500°
	Arbeitskorblast	320 kg		Drehwinkel des RÜSSEL®	185°
	Bauhöhe ≥	3,56 m		Führerschein	C 1 / 3
* last, schwenkwinkel- und ausstattungsabhängig				Radstand Chassis ≥	3,90 m
** unter Einschränkung der Leistungsdaten					