



VDT-180-FZ



MB Sprinter / VW Crafter (3665 WB)

5t
GVW

200°
FZ KORBARM

FPC
STEUERUNG

Radial
STÜTZEN
2 PAAR



Team

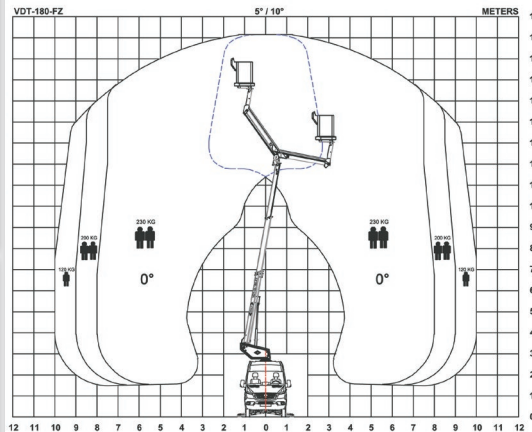
TIME

VDT-180-FZ

SPEZIFIKATIONEN

	STANDARD
Arbeitshöhe	18,1 m
Korbbodenhöhe	16,1 m
Seitliche Reichweite ^{0°}	10,0 / 9,0 / 8,0 m*
Tragkraft im Arbeitskorb	120 / 200 / 230 kg
Korbarm	200° FZ
Gesamtgewicht	5000 kg
Maximale Schrägstellung	5 / 10°

SCAN: WEITERE INFO



Reichweite mit 120 / 200 / 230 kg Korblast^{0°}

STANDARD

Hilfsrahmen unter dem Fahrzeug montiert
 Radial-Stützen unter dem Fahrzeug (2 Paar)
 2-Mann Euro Korb (mit Tür, Blitzleuchte und Steckdose)
 FPC: Vollproportional CANbus Steuerung mit Display
 1 kV Isolation

OPTIONEN

“WTS”: Direkter Durchgang vom Fahrerhaus zu den Korb
 Sortimo Werkstatteinrichtung
 Lastüberwachung – Reichweite / CANbus
 Home Funktion & Begrenzter Arbeitsbereich ohne Stützen
 Versetzfahrt

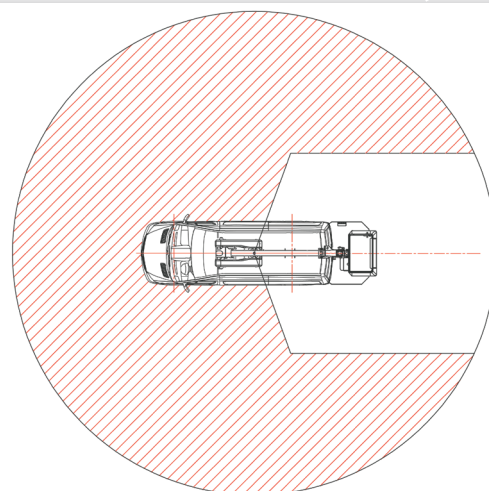
BILDER



Kein Überhang der Turmverkröpfung über die Spiegelbreite



Hintere Plattform**



Begrenzter Arbeitsbereich ohne Stützen (optional)



Radial-Stützen unter dem Fahrzeug



Hintere Plattform mit asymmetrischer Korbablage



“WTS”: Direkter Durchgang vom Fahrerhaus zu den Korb (optional)



Sortimo Werkstatteinrichtung (optional)



FPC: Vollproportional CANbus Steuerung mit Display

NOTE

* Abhängig von der Standsicherheit. Mit 2 x 100 kg über der Hinterachse
 ** Standard: Hintere Plattform aus Stahl. Optionen: Aluminium (-30 kg)

VDT-180-FZ/V715/MB Sprinter / VW Crafter/2015-01/DE

Team



TIME

TIME International A/S
 Søndervang 3 - DK-9640 Farsø
 Telefon +45 9863 2433 - Fax +45 9863 2483
 sales@TeamTIME.dk - www.TeamTIME.dk



RUTHMANN
 professionals at work

Ruthmann GmbH & Co. KG
 Von-Braun-Straße 4
 48712 Gescher-Hochmoor
 Deutschland

Telefon: +49 2863 204-0
 Fax: +49 2863 204-212
 E-Mail: info@ruthmann.de

Technische Änderungen vorbehalten. Bilder können Sonderausstattungen zeigen